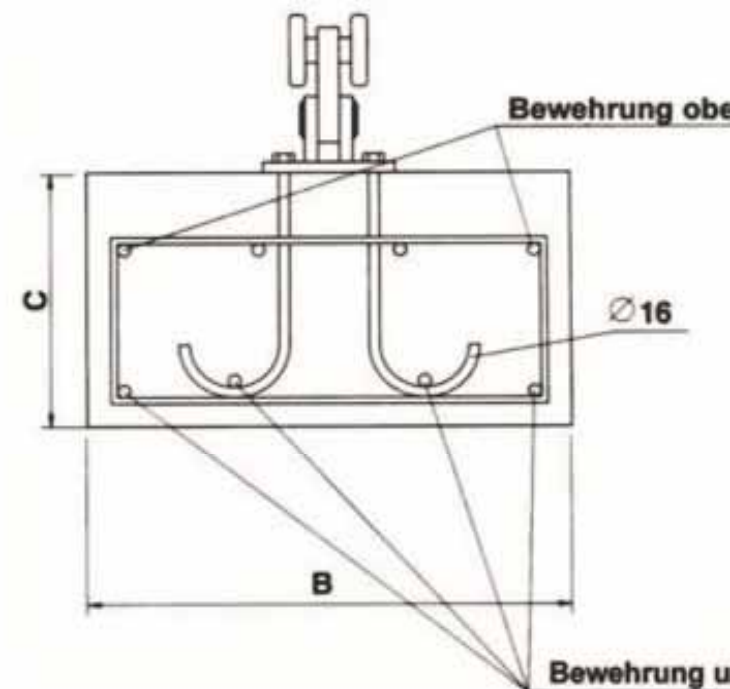
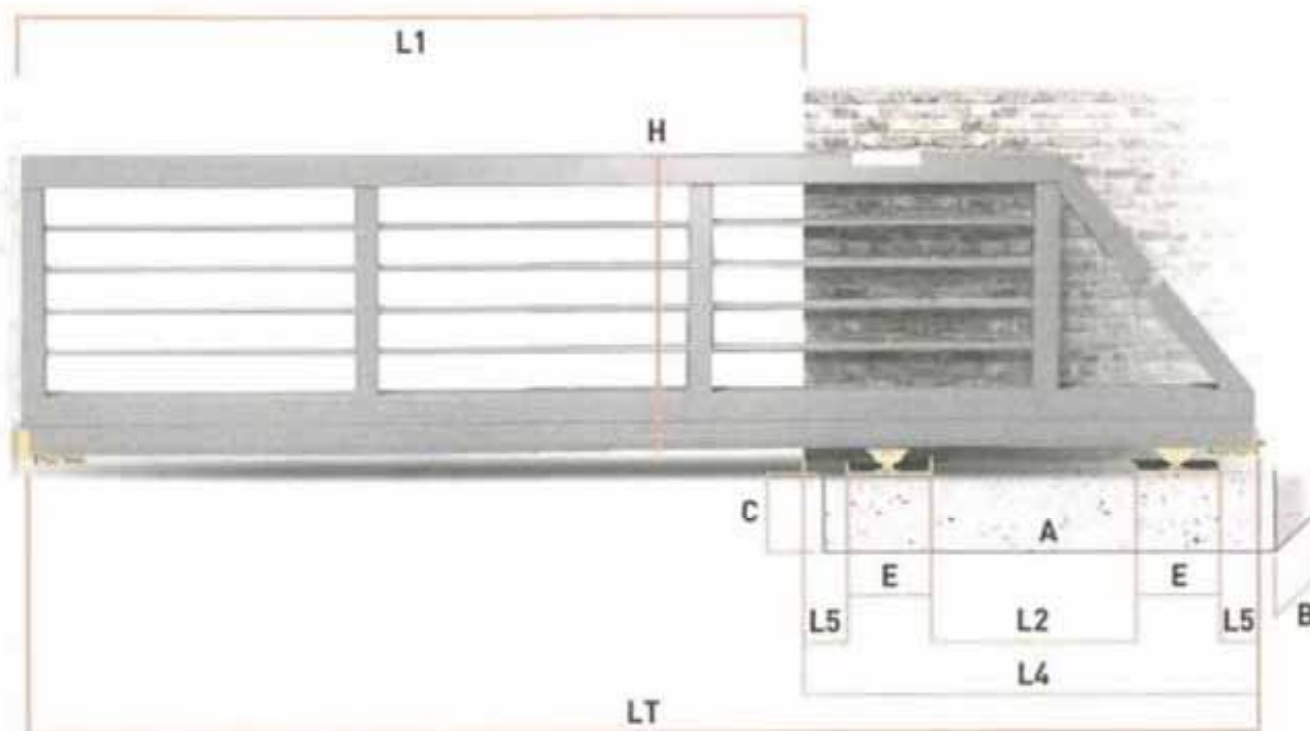


SELEZIONE DELLA TAVOLA DI DIMENSIONI + DETTAGLI TECNICI

| max Tor- gewicht kg | TOR | | | | | | | max. Tragkraft Rollapparat kg | FUNDAMENT | | | | |
|------------------------------|-----|-----|------|-----|-----|-----|------|----------------------------------------|-----------|-----|-----|-----------|---------------|
| | L1 | L2 | L4 | L5 | LT | H | E | | A | B | C | Bewehrung | |
| | ML | ML | ML | ML | ML | ML | ML | | ML | ML | ML | ML | oben n° mm |
| 450 | 3 | 0,9 | 1,66 | 0,2 | 4,7 | 1,7 | 0,19 | 900 | 1,8 | 0,6 | 0,5 | 4 Ø12 | 4 |
| 450 | 4 | 1,2 | 1,96 | 0,2 | 6,0 | 1,7 | 0,19 | 900 | 2,0 | 0,6 | 0,5 | 4 Ø12 | 4 |
| 450 | 5 | 1,5 | 2,26 | 0,2 | 7,3 | 1,7 | 0,19 | 900 | 2,3 | 0,8 | 0,5 | 4 Ø12 | 4 |
| 450 | 6 | 1,8 | 2,56 | 0,2 | 8,6 | 1,7 | 0,19 | 900 | 2,6 | 0,8 | 0,5 | 4 Ø12 | 4 |



$$LT = L1 + L4$$

$$L2 = 30\% \text{ di } L1$$

$$L4 = L2 + (E + L5) \times 2$$