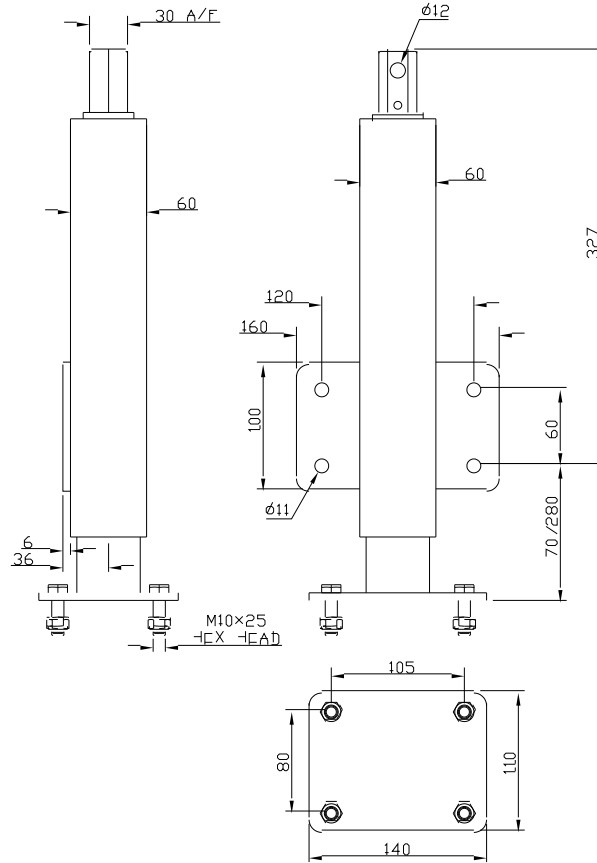
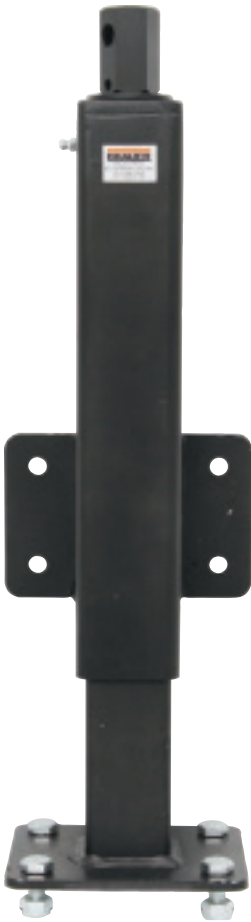


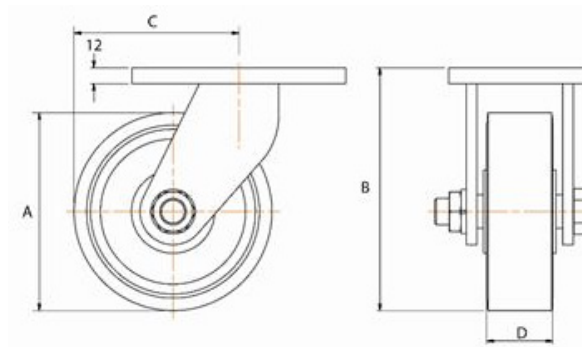
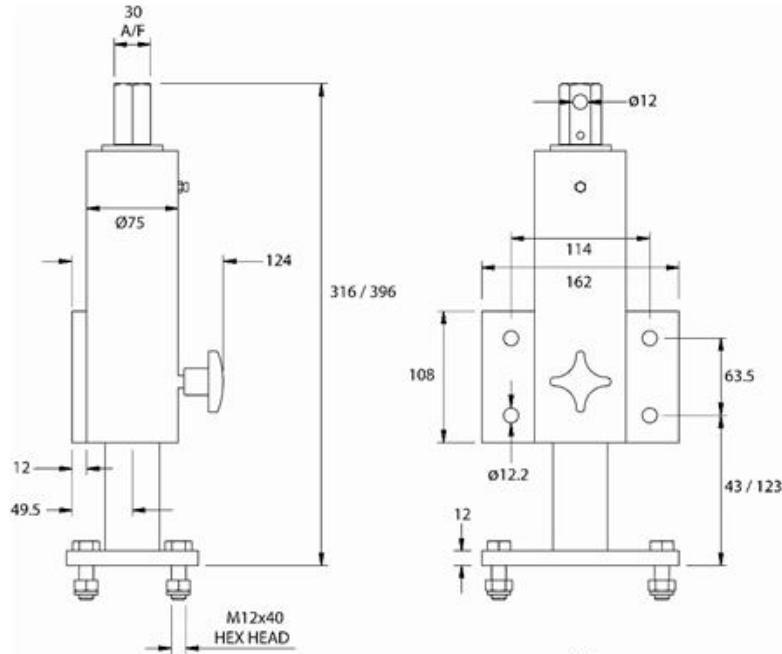
ANHEBEEINHEIT 600 kg - JU600

Zum Anheben eines Anhängers, Tiefladers oder Transportwagens mit oder ohne Rollen

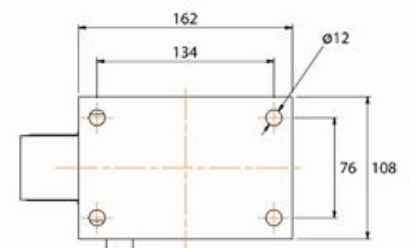


ANHEBEEINHEIT JU1000

Tragfähigkeit 1000 kg



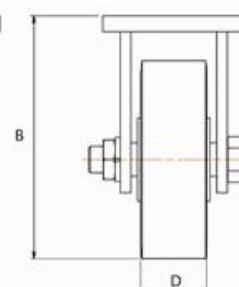
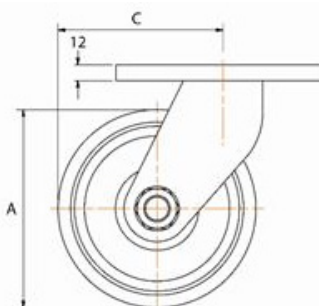
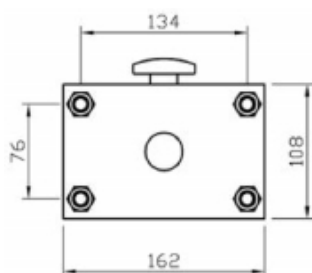
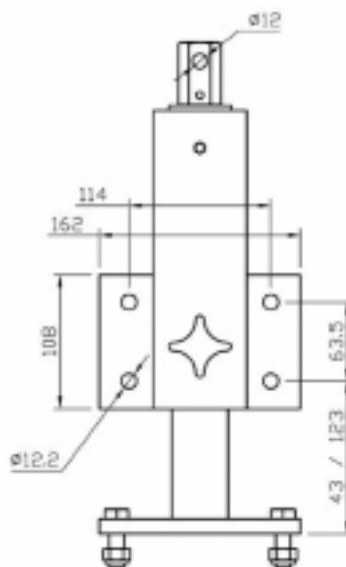
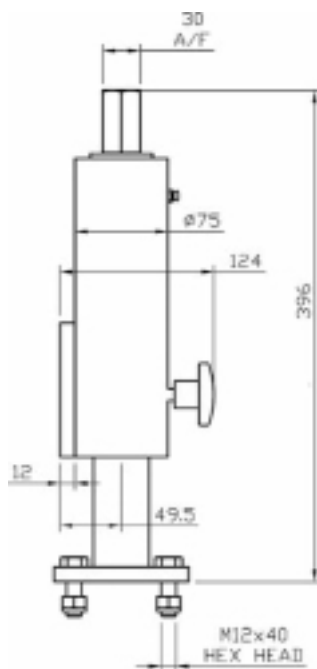
A	B	C	D				
Raddurchmesserreiter	Gesamthöhe	Gesamtlänge	Radbreite	Max. Tragfähigkeit	Radlager	TEILENUMMER	Ungefähres Gewicht kg
RAD MIT POLYURETHAN-BEREIFUNG UND MITTE AUS GUSSEISEN							
100	133	171	40	450	Kugellager	JGG/H100/40BJ	33
150	184	206	50	900	Kugellager	JGG/H150/50BJ	34
200	235	241	40	900	Kugellager	JGG/H200/40BJ	36
250	286	276	45	1000	Kugellager	JGG/H250/45BJ	41
NUR ANHEBEEINHEIT						JU1000	25





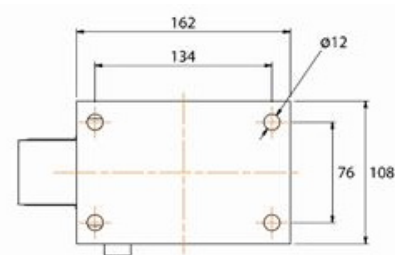
HINWEIS: Auch mit anderen Radtypen erhältlich.

ANHEBEEINHEITEN JU1600

Tragfähigkeit 1600 kg



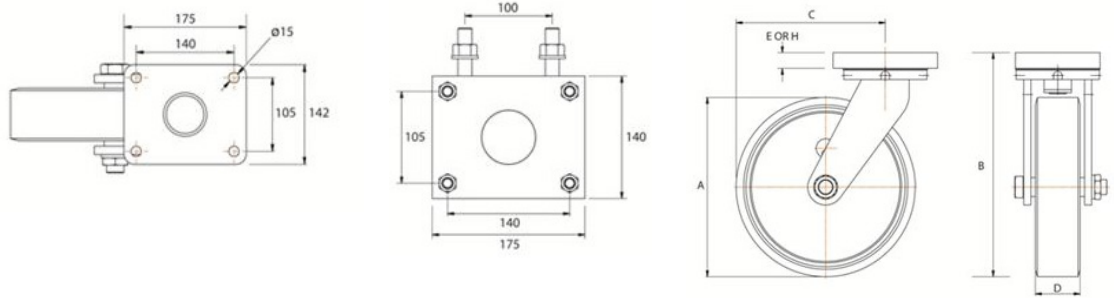
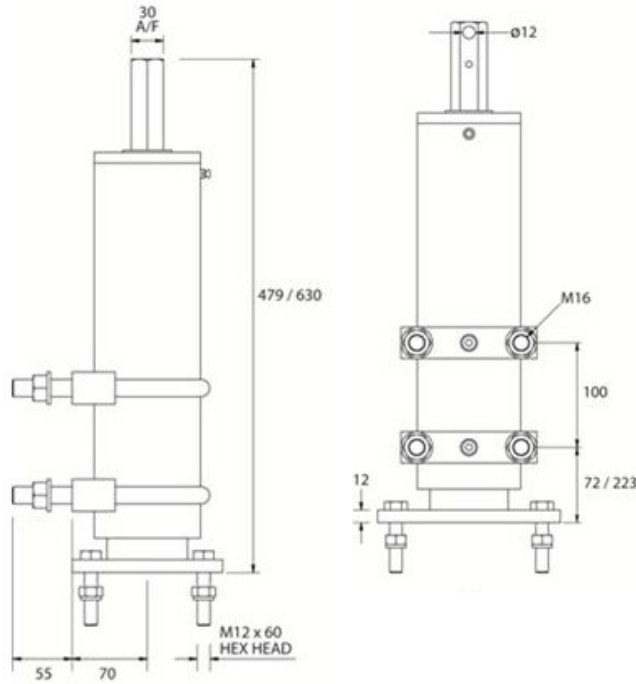
A	B	C	D				
Raddurchmesserer	Gesamthöhe	Gesamtlänge	Radbreite	Max. Tragfähigkeit	Radlager	TEILENUMMER	Ungefähres Gewicht kg
							
RAD MIT POLYURETHAN-BEREIFUNG UND MITTE AUS GUSSEISEN							
150	184	206	50	900	Kugellager	JMG/H150/50BJ	35
200	235	241	40	900	Kugellager	JMG/H200/40BJ	37
250	286	276	45	1300	Kugellager	JMG/H250/45BJ	42
300	337	312	50	1500	Kugellager	JMG/H300/50BJ	47
NUR ANHEBEEINHEIT						JU1600	26



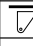
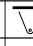
HINWEIS: Auch mit anderen Radtypen erhältlich.

ANHEBEEINHEIT JU2500

Tragfähigkeit 2500 kg



HINWEIS: Auch mit anderen Radtypen erhältlich.

A	B	C	D			 Schwenkbar			 Fest	
Raddurchmesserer	Gesamthöhe	Schwenkradius	Laufflächenbreite	Max. Tragfähigkeit	Radlager	TEILENUMMER	Ungefähres Gewicht kg	TEILENUMMER	Ungefähres Gewicht kg	
RAD MIT POLYURETHAN-BEREIFUNG UND MITTE AUS GUSSEISEN										
6" 150	220	125	50	900	Kegelrollenlager	JWGS/H150/50TB	48	JWGF/H150/50TB	48	
8" 200	265	160	75	1750	Kegelrollenlager	JWGS/H200/75TB	59	JWGF/H200/75TB	59	
10" 250	310	200	70	2000	Kegelrollenlager	JWGS/H250/70TB	57	JWGF/H250/70TB	57	
12" 300	375	250	75	2300	Kegelrollenlager	JWGS/H300/75TB	61	JWGF/H300/75TB	61	
NUR ANHEBEEINHEIT								JU2500	35	